



220020340170



中国认可
国际互认
检测
TESTING
CNAS L0259

检 验 报 告

认证委托人：深圳市焰井科技有限公司

产品型号名称：JT-YJ-602 型家用可燃气体探测器

检验类别：型式试验

应急管理部沈阳消防研究所
国家消防电子产品质量检验检测中心






应急管理部沈阳消防研究所
国家消防电子产品质量检验检测中心
检验报告

No: Dz2022201689

共 10 页 第 1 页

产品名称	家用可燃气体探测器	型 号	JT-YJ-602
委托单位	应急管理部消防产品合格评定中心		
认证委托人	深圳市焰井科技有限公司	检验类别	型式试验
生产者	深圳市焰井科技有限公司	生产日期	2022 年 7 月
生产企业	深圳市焰井科技有限公司	抽 样 者	/
抽样基数	/	抽样日期	/
抽样地点	/	受理日期	2022 年 8 月 17 日
样品数量	12 只	检验日期	自 2022 年 8 月 19 日 至 2022 年 10 月 25 日
样品状态	完好		
检验依据	GB 15322.2-2019《可燃气体探测器 第 2 部分：家用可燃气体探测器》 CCCF-CPRZ-14：2018《消防类产品认证实施规则 电气火灾监控产品及可燃气体报警产品》		
检验项目	全部适用项目		
检 验 结 论	<p>经检验，所检验项目符合 GB 15322.2-2019《可燃气体探测器 第 2 部分：家用可燃气体探测器》要求，按照上述检验依据综合判定为合格。</p> <p style="text-align: center;">以下空白。</p> <div style="text-align: right;">  (检验检测专用章) 签发日期：2022 年 11 月 2 日 </div>		
备 注	报告中符号“/”表示无内容，“—”表示不适用于该产品。		

批准：王学来

审核：唐皓

编制：郭巨龙

应急管理部沈阳消防研究所
国家消防电子产品质量检验检测中心
检验报告

No: Dz2022201689

共 10 页 第 2 页



扫描全能王 创建

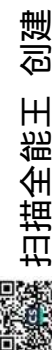
认证委托人	深圳市焰井科技有限公司		
通信地址	广东省深圳市龙华区观湖街道樟坑径社区五和大道 320 号 A3 栋 301		
联系电话	0755-23204141	传真	0755-23204141

产品照片



深圳市焰井科技有限公司
产品名称: 家用可燃气体探测器
产品型号: JT-YJ-602

应急管理部沈阳消防研究所
国家消防电子产品质量检验检测中心
检验报告



No: Dz2022201689

共 10 页 第 3 页

一、产品铭牌内容:

- 1) 产品名称: 家用可燃气体探测器
- 2) 型号: JT-YJ-602
- 3) 执行标准号: GB 15322.2-2019
- 4) 生产者: 深圳市焰井科技有限公司
- 5) 生产企业: 深圳市焰井科技有限公司
- 6) 生产地址: 广东省深圳市龙华区观湖街道樟坑径社区五和大道 320 号 A3 栋 301
- 7) 供电方式: AC220V
- 8) 探测气体种类: 甲烷
- 9) 量程: 0~20%LEL
- 10) 报警设定值: 10%LEL
- 11) 防爆标志: 无
- 12) 警告用语: 有
- 13) 产品制造日期和产品编号: 有

二、产品特性描述:

- 1) 外壳材质: 塑料;
- 2) 输出接点数量: 1 组。

三、产品关键件描述:

传感器

型号: MQ-K4

生产者: 山西腾星传感技术有限公司

一致性核查结论: 符合



应急管理部沈阳消防研究所
 国家消防电子产品质量检验检测中心
检验报告
检验结果汇总表

生产企业：深圳市焰井科技有限公司

No: Dz2022201689

产品型号：JT-YJ-602

共 10 页 第 4 页

序号	检验项目	GB 15322.2-2019 标准条款号	检验结果	结论	备注
1	外观检查	4.1.3	满足标准要求。	合格	/
2	基本性能试验	4.2	满足标准要求。	合格	/
3	报警动作值试验	4.3	试验气体：甲烷 报警设定值：10%LEL 报警动作值（%LEL）： 1# 10.8 2# 10.6 3# 12.6 4# 12.4 5# 12.6 6# 12.4 7# 10.4 8# 12.6 9# 11.2 10# 11.4 11# 11.2 12# 11.6	合格	/
4	量程指示偏差试验	4.4	—	—	/
5	响应时间试验	4.5	响应时间（s）： 3# 25.7 4# 26.3	合格	/
6	方位试验	4.6	1#报警动作值（%LEL）： 10.4 10.8 10.6 11.2 11.0 11.4 11.2 10.8	合格	/
7	报警重复性试验	4.7	2#报警动作值（%LEL）： 10.2 10.6 11.0 10.8 11.2 10.4	合格	/
8	预热期间报警试验	4.8	4#报警时间：3min5s	合格	/
9	防爆性能试验	4.9	满足标准要求。	合格	/
10	电压波动试验	4.10	3#报警动作值（%LEL）： 12.4(-15%) 12.6(+15%)	合格	/
11	电池容量试验	4.11	—	—	/
12	绝缘电阻试验	4.12	11#电源插头与外壳之间的绝缘电阻值：大于 1000MΩ。	合格	/
13	电气强度试验	4.13	11#功能正常。	合格	/



应急管理部沈阳消防研究所
 国家消防电子产品质量检验检测中心
检 验 报 告
检验结果汇总表

生产企业：深圳市焰井科技有限公司

No: Dz2022201689

产品型号：JT-YJ-602

共 10 页 第 5 页

序号	检 验 项 目	GB 15322.2-2019 标准条款号	检 验 结 果	结 论	备 注
14	静电放电抗扰度试验	4.14	9#报警动作值 (%LEL) : 11.6	合格	/
15	射频电磁场辐射抗扰度试验	4.15	10#报警动作值 (%LEL) : 11.6	合格	/
16	电快速瞬变脉冲群抗扰度试验	4.16	9#报警动作值 (%LEL) : 11.0	合格	/
17	浪涌 (冲击) 抗扰度试验	4.17	9#报警动作值 (%LEL) : 11.4	合格	/
18	射频场感应的传导骚扰抗扰度试验	4.18	10#报警动作值 (%LEL) : 11.2	合格	/
19	高温 (运行) 试验	4.19	1#报警动作值 (%LEL) : 12.4	合格	/
20	低温 (运行) 试验	4.20	2#报警动作值 (%LEL) : 10.2	合格	/
21	恒定湿热 (运行) 试验	4.21	3#报警动作值 (%LEL) : 8.0	合格	/
22	振动 (正弦) (运行) 试验	4.22	11#报警动作值 (%LEL) : 8.8	合格	/
23	振动 (正弦) (耐久) 试验	4.23	11#报警动作值 (%LEL) : 9.2	合格	/
24	跌落试验	4.24	11#报警动作值 (%LEL) : 8.6	合格	/
25	抗气体干扰性能试验	4.25	11#报警动作值 (%LEL) : (干扰气体 乙酸蒸气 乙醇蒸气) 8.4 7.6	合格	/
26	抗中毒性能试验	4.26	7#报警动作值 (%LEL) : 11.2	合格	/
27	低浓度运行试验	4.27	12#报警动作值 (%LEL) : 11.2	合格	/
28	长期稳定性试验	4.28	报警动作值 (%LEL) : 5# 7.4 6# 8.2	合格	/
29	一氧化碳低浓度响应性能试验	4.29	—	—	/

应急管理部沈阳消防研究所
国家消防电子产品质量检验检测中心
检验报告



No: Dz2022201689

共 10 页 第 6 页

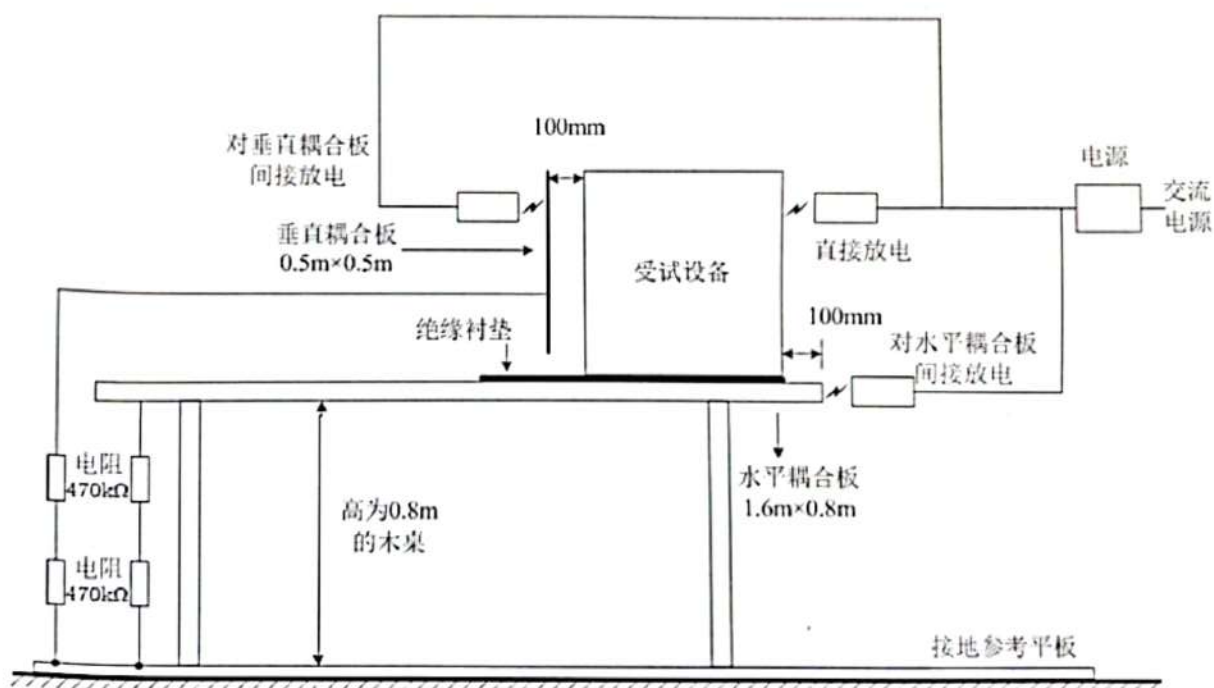
静电放电抗扰度试验布置示意图

1) 测试场地: 试验室

2) 仪器设备:

设备名称	设备型号	校准状态
静电放电发生器	NSG435	合格

3) 试验布置示意图:



应急管理部沈阳消防研究所
国家消防电子产品质量检验检测中心
检验报告

No: Dz2022201689

共 10 页 第 7 页

扫描全能王 创建

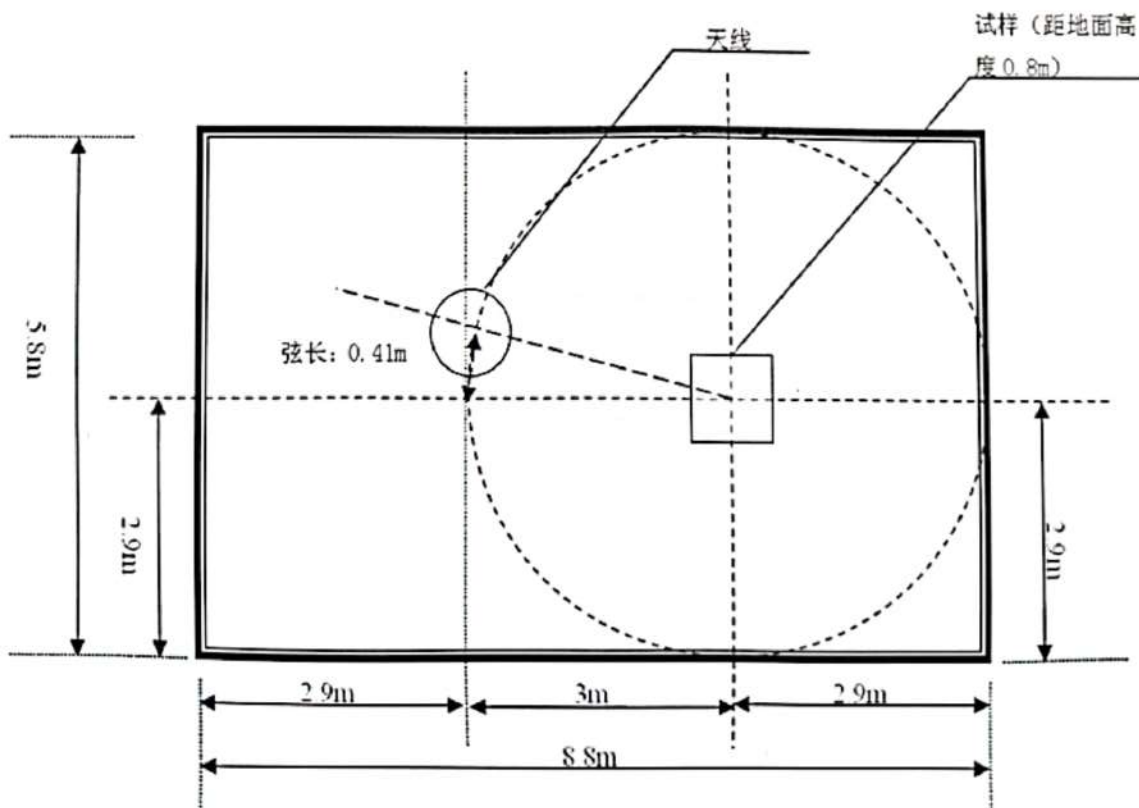


射频电磁场辐射抗扰度试验布置示意图

- 1) 测试场地: 3 米法半电波暗室
- 2) 仪器设备:

设备名称	设备型号	校准状态
信号发生器	N5181A	合格
功率放大器	CBA1G-250	合格
组合天线	STLP 9128 D	合格

- 3) 试验布置示意图:



应急管理部沈阳消防研究所
国家消防电子产品质量检验检测中心
检验报告

No: Dz2022201689

共 10 页 第 8 页

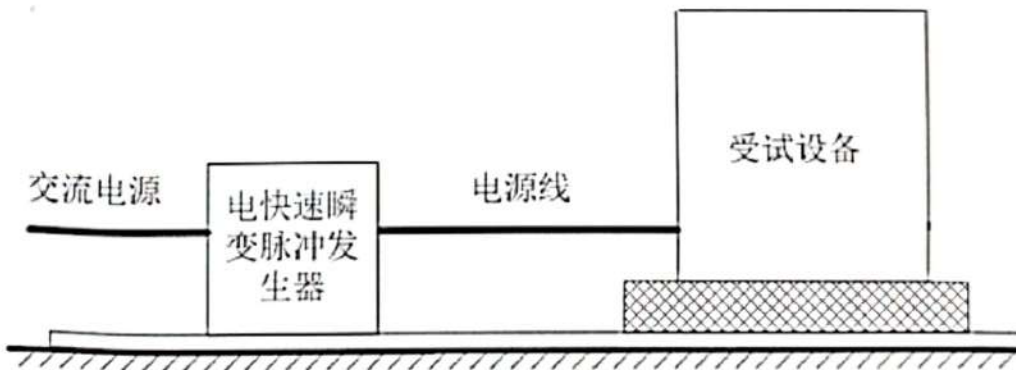


电快速瞬变脉冲群抗扰度试验布置示意图

- 1) 测试场地: 试验室
- 2) 仪器设备:

设备名称	设备型号	校准状态
三相电快速瞬变脉冲发生器	NSG3060	合格
脉冲群耦合去耦网络	CDN 3063	合格

- 3) 试验布置示意图:



应急管理部沈阳消防研究所
国家消防电子产品质量检验检测中心
检验报告



No: Dz2022201689

共 10 页 第 9 页

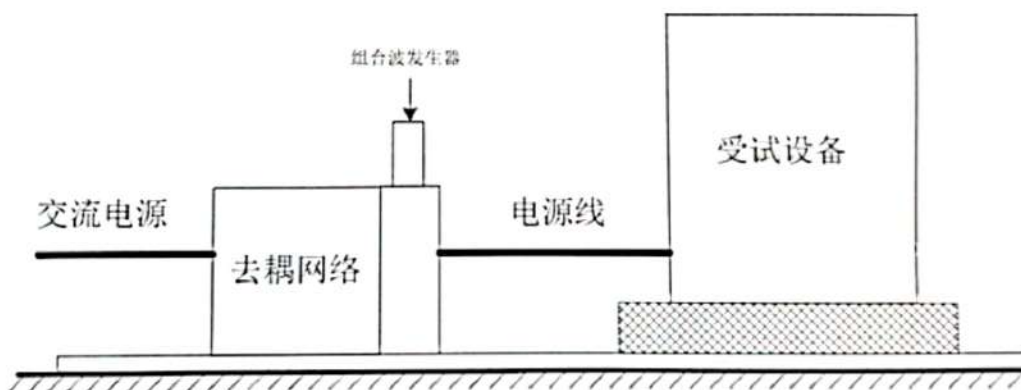
浪涌（冲击）抗扰度试验布置示意图

1) 测试场地：试验室

2) 仪器设备：

设备名称	设备型号	校准状态
三相浪涌（冲击）试验装置	NSG3060	合格
浪涌电源线耦合去耦网络	CDN 3063	合格

3) 试验布置示意图：



应急管理部沈阳消防研究所
 国家消防电子产品质量检验检测中心
 检验报告



No: Dz2022201689

共 10 页 第 10 页

射频场感应的传导骚扰抗扰度试验布置示意图

- 1) 测试场地：电磁屏蔽室
- 2) 仪器设备：

设备名称	设备型号	校准状态
射频传导抗扰度测试系统	NSG 4070	合格
电磁注入钳	KEMZ801	合格
耦合/去耦网络	CDN M016	合格

- 3) 试验布置示意图：

